



**136-8901 / 136-9012 / 136-9021**

(136-9010/ 136-9011/ 136-9012/ 136-9013/  
136-9014/ 136-9015/ 136-9016/ 136-9017)

**TLAKOVÝ DÁVKOVAČ LEPIDLA A5/A12/A20  
NEREZOVÝ PRO 5/12/20 KG**

**TLAKOVÝ DÁVKOVAČ LEPIDLA A5/A12/A20  
NEREZOVÝ PRE 5/12/20 KG**

**NYOMÁSVEZÉRELT RAGASZTÓ ADAGOLÓ A5/A12/A20,  
ROZSDAMENTES, 5/12/20 KG**

**CIŚNIENIOWY DOZOWNIK KLEJU A5/A12/A20 ZE STALI  
NIERDZEWNEJ NA 5/12/20 KG**

*Návod k obsluze*

*CZ s. 02 - 06*

*Návod na obsluhu*

*SK s. 07 - 10*

*Használati útmutató*

*HU o. 11 - 14*

*Instrukcja obsługi*

*PL s. 15 - 18*

**CE-ES-PROHLÁŠENÍ O SHODĚ**

VÝROBCE:

PIZZI OFFICINE S.r.l.  
Regione Torame - 13011 BORGOSEIA (VC)  
ITALIA

tímto prohlašuje, že zařízení:


Tlakový dávkovač lepidla, nerezový, A12.  
MOD.9010/9011/9012/9013/9014/9015/9016/9017

Tímto prohlašujeme, že tento produkt vyhovuje všem předpisům 89/392/EEC (EC) Konstruováno ve shodě s:

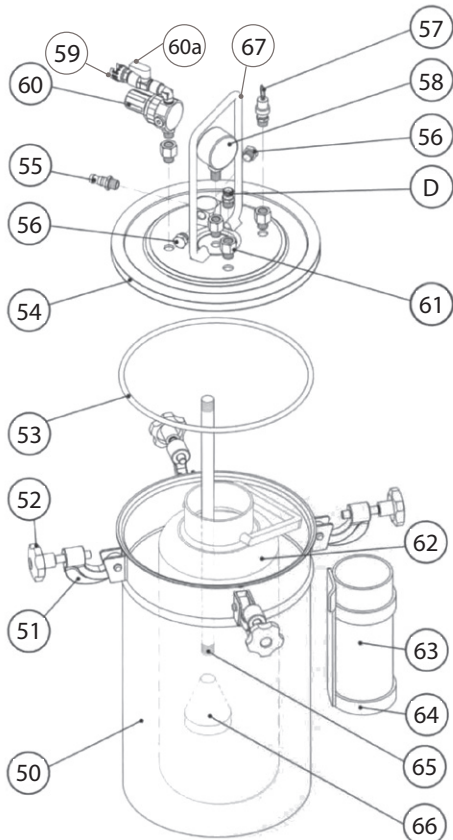
EN 292/1  
EN 292/2  
EN 294  
EN 349  
EN 60204/1

**PIZZI OFFICINE S.r.l.**

**UMBERTO PIZZI**

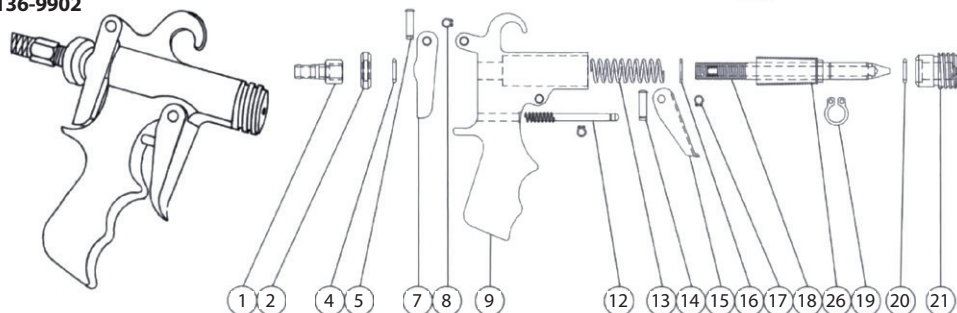


**OBEČNÝ ROZPAD TLAKOVÉ NÁDOBY/  
OBEČNÝ ROZPAD TLAKOVEJ NÁDOBY/  
NYOMÁSTARTÓ EDÉNY ÁLTALÁNOS FELÉPÍTÉSE**



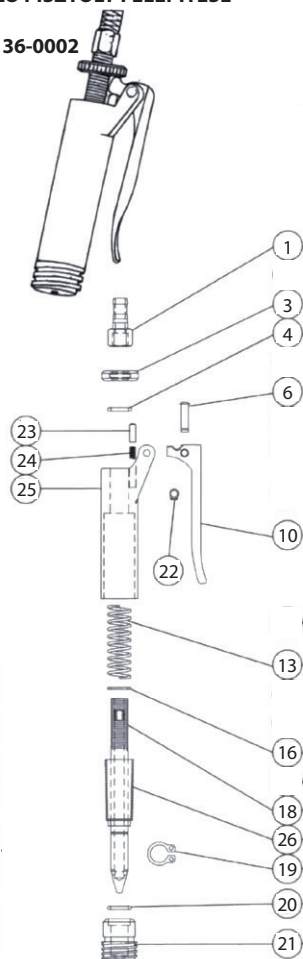
**ROZPAD DÁVKOVACÍ PISTOLE S ANATOMICKOU RUKOJETÍ/  
ROZPAD DÁVKOVACEJ PÍŠTOLE S ANATOMICKOU RUKOVÄŤOU/  
ADAGOLÓ PISZTOLY ANATÓMIAI MARKOLATTAL FELÉPÍTÉSE**

136-9902



**ROZPAD DÁVKOVACÍ PISTOLE/  
ROZPAD DÁVKOVACEJ PÍŠTOLE/  
ADAGOLÓ PISZTOLY FELÉPÍTÉSE**

136-0002



## GRATULUJEME, ŽE JSTE SI ZVOLILI PRODUKT PIZZI VYROBENÝ PRO IGM

Tato příručka obsahuje všechny potřebné informace pro správnou montáž a použití tlakového dávkovače lepidla. Pro bezpečnost a spokojenost zákazníka a pro dobrou spolehlivost produktu je nezbytné provést správně montáž a funkci pečlivě otestovat na vzorku před zahájením práce. Nesprávná montáž nebo špatně provedené testy mohou výrobek poškodit nebo ohrozit obsluhu. Všechny informace v tomto manuálu se vztahují k poslednímu modelu výrobku v době tisku. Pro jakékoliv další informace, prosím, kontaktujte svého dodavatele nebo nejbližší servisní středisko IGM. Výrobce si vyhrazuje právo na provedení změn bez předchozího upozornění. Tento dokument je pouze pro Vaše osobní použití. Veškeré kopírování je zakázáno bez předchozího písemného souhlasu IGM nástroje a stroje s.r.o.

Uplatnění záruky se řídí platnými Obchodními podmínkami a Reklamačním řádem firmy IGM nástroje a stroje s.r.o., jehož aktuální verze je k dispozici na [www.igm.cz](http://www.igm.cz).

Výrobní společnost Pizzi zaručuje, že tento výrobek byl testován a schválen k používání. Je důležité, abyste si tyto pokyny důkladně přečetli a porozuměli všem bodům. Tím dosáhnete maximálních výsledků při práci s výrobkem.

### 1 VŠEOBECNÉ INFORMACE

Tlakový dávkovač z nerezové oceli pro PVAC lepidlo - A5, A12 a A20.

#### 1.1 Identifikace zařízení

Přenosný dávkovač PVAC lepidel je tlakovatelny a pracuje i bez stálého připojení ke kompresoru. Nepotřebuje elektrický proud.

#### 1.2 Dodání

Tlakový dávkovač lepidla se dodává se všemi namontovanými díly, bez lepidla a nenatlakovaný. Součástí balení je držák na pistoli a šroub pro jeho uchycení a vodní redukce pro čištění trysek. Dodáván v kartonové krabici.

##### 136-8901 - A5

Rozměry: 30 x 30 x 52 cm.

Celková hmotnost balení: 11kg

##### 136-9012 - A12

Rozměry: 28 x 28 x 65 cm.

Celková hmotnost balení: 14kg

##### 136-9021 - A20

Rozměry: 30 x 30 x 81 cm.

Celková hmotnost balení: 17kg

### 2 POUŽITÍ

Tlakový dávkovač lepidla pracuje se všemi druhy PVAC lepidel.

Vyvinuto převážně pro profesionální použití.

#### 2.1 Lepidla

Používejte PVAC lepidla s hustotou a k účelu uvedených výrobcem.

Pro optimální fungování dávkovače doporučujeme použití PVAC lepidla o viskozitě 9500 m Pa.s.

### ZA JAKÉKOLIV JINÉ POUŽITÍ V ROZPORU S VÝŠE UVEDENÝM POPISEM

**SPOLEČNOST IGM nástroje a stroje s.r.o. ODMÍTÁ JAKOUKOLI ODPOVĚDNOST**

### 3 POPIS - TECHNICKÉ PARAMETRY

#### 3.1 Dávkovač

Je složen z nádrže (50) ze svařované nerezové oceli. K utěsnění nádrže dojde hermetickým uzavřením víka pomocí 4 háčků (51) vybavených utahovacími maticemi (52).

Tlakový dávkovač lepidla:

- Rukojeť z nerezové oceli (67) pro přenášení tlakového dávkovače
  - Manometr (58) ukazující tlak v rozmezí 0-6 bar
  - Pojistný ventil (57) kalibrován na 5 bar.
  - Ventil pro přívod vzduchu s ručně uzavírací pákou (60a)
  - 3 vývody spojené se sacím potrubím (65) a filtrem (66).
- Po stranách tlakového dávkovače je jeden nebo více otvorů, kam můžete přišroubovat držák pistole (63).

#### 3.2 Dávkovací pistole (136-0002 a 136-9902)

Jsou určeny pro PVAC lepidla, připojeny k podavači hadicí délky 3 m.

Dávkovací pistole:

- Odlitek dávkovací pistole (25)
- Kovová spoušť (10) pro zahájení dodávky lepidla
- Kolečko k regulaci množství lepidla (3)
- Plastová hlava (21), ke které je tryska přišroubována

Dávkovací pistole s anatomickou rukojetí:

- Kovová rukojeť dávkovací pistole (9)
- Kohoutek pro spuštění dodávky lepidla (15)
- Kolečko k regulaci množství lepidla (2)
- Plastová hlava (21), ke které je tryska přišroubována

### 3.3 Příslušenství

Pistole tlakového dávkovače lepidla je možné rozšířit o širokou škálu standardního příslušenství.

## 4 BEZPEČNOSTNÍ POKYNY A UPOZORNĚNÍ

- Tlakový dávkovač musí mít tlak max. 5 bar.
- Pustíte-li vyšší tlak do tlakového dávkovače lepidla, pojistný ventil upustí přebytečný vzduch, aby dosáhl bezpečného tlaku.
- Doporučuje se používat pouze hustá PVAC lepidla, která jsou podle výrobce k tomuto určena.
- Před otevřením víka se vždy ujistěte, že manometr (58) ukazuje 0 bar a z bezpečnostních důvodů otevřete nejprve sací vzduchový ventil (59) otevřením ruční páky (60a).
- Před připojením ke kompresoru připojte hadici s dávkovací pistolí.
- Vyvarujte se umístění tlakového dávkovače v blízkosti zdrojů tepla nebo ohně.
- Vyhňte se používání tlakového dávkovače při velmi nízkých teplotách.
- Vyvarujte se poškození tlakového dávkovače, protože tím můžete způsobit trhliny v nádrži a ovlivnit provozní stav zařízení
- Vždy mějte tlakový dávkovač ve svislé poloze.
- Nerozebírejte pistolí, manometr nebo pojistný ventil.
- Nečistěte pistolí rozpouštědly.
- Aby se zabránilo vysychání lepidla v trysce, když tlakový dávkovač nepoužíváte, umístěte trysku pistole do vody. Po použití ji omyjte pod tekoucí vodou nebo pomocí vodní redukce pro čištění trysek kód 136-0044.
- Pokud je to nutné, odstraňte nános lepidla z hlavy pistole.
- Chcete-li zabránit vysychání lepidla v nádrži, manometr musí ukazovat tlak alespoň 1 bar.

**Pro zajištění dlouhé životnosti je důležité používat pouze originální příslušenství.**

**IGM NÁSTROJE A STROJE SE OFICIÁLNĚ ZŘÍKÁ ODPOVĚDNOSTI ZA ŠKODY ZPŮSOBENÉ NEDODRŽENÍM POKYŇŮ Z TOHOTO MANUÁLU.**

## 5 POKYNY

### 5.1 Opatření před použitím zařízení

- Ujistěte se, že tlakový dávkovač není pod tlakem, zkontrolujte, zda manometr ukazuje 0 bar a úplně otevřete vzduchový ventil (59).
- Tlakový dávkovač musí mít maximálně tlak 5 bar. Pokud má přívodní vzduch vyšší tlak, bezpečnostní ventil tlak upraví na maximální hodnotu.
- Používejte pouze PVAC lepidla, která jsou určená od výrobce.

### 5.2 Použití

- Zkontrolujte, že manometr ukazuje nulový tlak v nádobě. Odšroubujte rukojeť (52) a sundejte víko (54).
- Vezměte nádobu z polyethylenu (62) z nádrže. Naplňte příslušným lepidlem a vložte ji zpět do nádrže (50).
- Zkontrolujte, zda je na víku těsnění, a nasadte víko na tlakovou nádobu. Zajistěte jistící háky a utáhněte šrouby.
- Ujistěte se, že máte připojenou hadici s dávkovací pistolí.
- Uzavřete vzduchový ventil (60a).
- Připojte k sacímu vzduchovému ventilu (59) stlačený vzduch/kompresor a pomalu otevřete uzavírací páku (60a).
- **Pokud zjistíte, že uniká vzduch nebo že někde uniká lepidlo, vypněte přívod vzduchu. Odpojte přívodní hadici od ventilu (59) a nechte vzduch uniknout. Poté dotáhněte a přetěsněte.**
- Uzavřete páku (60a) na vzduchovém ventilu (59), když manometr ukazuje tlak 5 barů. Tlak nesmí být vyšší než 5 bar. Pokud by tlak v nádobě měl přesáhnout 5 barů, otevře se pojistný ventil (57) a tlak se vyrovná.
- Odpojte přívod stlačeného vzduchu.
- Naplňte držák na pistoly (63) trochou vody.

### Nyní je zařízení připraveno k použití

Při používání bude manometr ukazovat postupně nižší tlak, nicméně dodávka lepidla je zaručena i při minimálním tlaku 1 bar. Lepidlo je dodáváno po stisknutí spouště (10) nebo kohoutku (15) a zastaví se po uvolnění. Dodané množství lepidla lze regulovat pomocí kroužku (2) nebo (3) na dávkovací pistolí.

### 5.3 Odstávka během lepení

V pracovních přestávkách dejte pistolí s tryskou do držáku (63) nebo umyvadla s malým množstvím vody, aby se zabránilo zaschnutí lepidla v trysce pistole. Po použití pečlivě omyjte trysku pod tekoucí vodou nebo s pomocí vodní redukce pro čištění trysek kód 136-0044. Je-li lepidlo uvnitř tlakového dávkovače, je nutné udržovat tlak nad úrovní 1 bar, aby nedošlo k vysychání.

V případě, že tlakový dávkovač nebyl používán delší dobu, doporučujeme vyprázdnit nádobu na lepidlo, (62) vypláchnout a napustit vodou. Natlakovat tlakový dávkovač a spustit spoušť, kohoutek na pistoli, aby se pročistila hadice a tryska od lepidla.

### **Proud vody, který půjde pod tlakem z trysky na pistoli, je nebezpečný.**

#### **5.4 Naplnění**

Pro doplnění lepidla postupujte podle výše uvedeného postupu, důkladně omyjte vodou plastovou nádobu na lepidlo (62), těsnění (53) a filtr (66).

#### **6 UŽÍVÁNÍ A ÚDRŽBA**

##### **Periodické kontroly a zkoušky**

Tyto tlakové nádoby nejsou vyhrazeným tlakovým zařízením. Proto se na ně nevztahují povinné provozní revize a zkoušky dle ČSN 690010 a 690012.

Přesto však doporučujeme při profesionálním použití kontaktovat místně příslušného revizního technika s příslušným oprávněním a provést roční provozní revizi a kontrolu pojistného ventilu na otevírací přetlak.

##### **Pravidelná péče a údržba**

###### **Týdenní péče:**

Zkontrolujte výši tlaku nádoby na manometru a ujistěte se, že je ve správné výši. Jestliže hladina tlaku klesne pod 5 barů (75 PSI), připojte tlakový dávkovač ke stlačenému vzduchu a natlakujte na 5 barů. Sledujte, zda těsní a tlak neklesá. Ujistěte se, že pojistný ventil (57) není blokován zaschlým lepidlem.

Kontrola množství lepidla.

Častou příčinou poklesu tlaku může být problém s gumovým těsněním kolem víka (53) kód 136-10153. Gumový těsnicí kroužek je nutné pravidelně měnit pokud netěsní. Objednávejte u Vašeho dodavatele tlakového dávkovače.

###### **Měsíční péče:**

Zkontrolujte dávkovací pistoli kód 136-0002 (standard) zda těsní. Při běžném použití může dojít u pistole k běžnému opotřebení gumového kroužku ( kód 136-10020) v průběhu času. Tento gumový kroužek je vhodné nahradit jednou za rok. Zkontrolujte a pokud je potřeba nahradte i poškozené trysky; rozmontujte pistoli vysunutím pojistného kroužku na spoušti a odšroubováním vnitřních součástek.

###### **Roční péče:**

V průběhu doby a vzhledem k povaze lepení se mohou trysky poškodit. Životnost můžete prodloužit náležitou péčí, avšak časem a mírou použití a vzhledem k povaze lepení dojde k trvalému poškození. Kontrolujte závitový konec pistole, kde je připojena tryska, kde se mohou vyskytovat poškození vlivem nánosů lepidla případně praskliny těla pistole. V případě netěsnosti pistoly vyměňte za novou. Doporučujeme jednou ročně vyměnit pryžové těsnění víka kód 136-10153.

###### **7 MOŽNÉ PRACOVNÍ PROBLÉMY**

- V případě úniku vzduchu z víka zkontrolujte, zda těsnění (53) není poškozené, příliš zmačkané nebo špinavé.

- V případě výměny lepidla z důvodu stárnutí doporučujeme čistit tlakový dávkovač vodou (Vodu znečištěnou zbytky lepidla zlikvidujte v souladu s předpisy o likvidaci nebezpečných látek).

###### **8 LIKVIDACE**

V případě likvidace. Uvolněte vzduch, sundejte víko. Odstraňte lepidlo a přípravek zlikvidujte podle platných zákonů v zemi.

**CE-ES-PREHLÁSENIE O ZHODE**

VÝROBCA:

PIZZI OFFICINE S.r.l.  
Regione Torame - 13011 BORGOSEIA (VC)  
ITALIA

týmto prehlasujeme, že zariadenie:

Tlakový dávkovač lepidla nerezový, A12.  
MOD.9010/9011/9012/9013/9014/9015/9016/9017

Týmto vyhlasuje, že tento produkt vyhovuje  
všetkým predpisom 89/392/EEC (EC) Konštruované v zhode s:

EN 292/1  
EN 292/2  
EN 294  
EN 349  
EN 60204/1

PIZZI OFFICINE S.r.l.  
UMBERTO PIZZI



## GRATULUJEME, ŽE STE SI ZVOLILI PRODUKT PIZZI VYROBENÝ PRE IGM

Táto príručka obsahuje všetky potrebné informácie pre správnu montáž a použitie tlakového dávkovača lepidla. Je nevyhnutelný pre bezpečnosť a spokojnosť zákazníka, a pre dobrú spoľahlivosť produktu, vykonať správne montáž a starostlivo otestovať na vzorku pred začatím práce. Nesprávna montáž, alebo zle vykonané testy môžu výrobok poškodiť alebo ohroziť obsluhu. Všetky informácie v tomto manuáli sa vzťahujú k poslednému modelu výrobku v čase tlače. Pre akékoľvek ďalšie informácie, prosím kontaktujte svojho dodávateľa, alebo najbližšie servisné stredisko IGM. Výrobca si vyhradzuje právo na vykonanie zmien bez predchádzajúceho upozornenia. Tento dokument je iba pre Vaše osobné použitie. Akékoľvek použitie a kopírovanie je zakázané bez predchádzajúceho písomného súhlasu IGM nástroje a stroje s.r.o..

Uplatnenie záruky sa riadi platnými Obchodnými podmienkami a Reklamačným poriadkom firmy IGM nástroje a stroje s.r.o., ktorých aktuálna verzia je k dispozícii na [www.igm.sk](http://www.igm.sk).

Výrobná spoločnosť Pizzi zaručuje, že tento výrobok bol testovaný a schválený na používanie. Je dôležité, aby ste si tieto pokyny dôkladne prečítali a porozumeli všetkým bodom. Tým dosiahnete maximálnych výsledkov pri práci s výrobkom.

### 1 VŠEOBECNÉ INFORMÁCIE

Tlakový dávkovač z nerezovej ocele pre PVAC lepidlo - A5, A12 a A20.

#### 1.1 Identifikácia zariadenia

Prenosný dávkovač PVAC lepidiel je tlakovateľný a pracuje aj bez stáleho pripojenia ku kompresoru. Nepotrebuje elektrický prúd.

#### 1.2 Dodanie

Tlakový dávkovač lepidla sa dodáva so všetkými namontovanými dielmi, bez lepidla a nenatlkovaný. Súčasťou balenia je držiak na pištoľ a skrutka na jeho uchytenie a vodná redukcia pre čistenie trysiek. Dodávaný v kartónovej krabici.

##### 136-8901 - A5

Rozmery: 30x30x52 cm.

Celková hmotnosť balenia: 11 kg.

##### 136-9012 - A12

Rozmery: 28x28x65 cm.

Celková hmotnosť balenia: 14 kg.

##### 136-9021 - A20

Rozmery: 30x30x81 cm.

Celková hmotnosť balenia: 17 kg.

### 2 POUŽITIE

Tlakový dávkovač lepidla pracuje so všetkými druhmi PVAC lepidiel.

Vyvinuté prevažne pre profesionálne použitie.

#### 2.1 Lepidlá

Používajte PVAC lepidlá s hustotou a na účel uvedený výrobcom.

Pre optimálne fungovanie dávkovača, odporúčame použitie PVAC lepidiel s viskozitou 9500 m Pa.s.

### ZA AKÉKOLVEK INÉ POUŽITIE V ROZPORE S VYŠŠIE UVEDENÝM POPISEM SPOLOČNOSŤ IGM NÁSTROJE A STROJE S.R.O. ODMIETA AKÚKOLVEK ZODPOVEDNOSŤ

### 3 POPIS - TECHNICKÉ PARAMETRE

#### 3.1 Dávkovač

Skladá sa z nádrže (poz. 50) zo zvaranej nerezovej ocele. K utesneniu nádrže dôjde hermetickým uzatvorením veka (54) pomocou 4 háčikov (51) vybavených dotahovacími maticami (52) do príslušného tesnenia (53).

Tlakový dávkovač lepidla:

- Rukoväť (67) z nerezovej ocele na prenášanie.
  - Manometer (58) ukazujúci tlak v rozmedzí 0–6 bar.
  - Poistný ventil (57) kalibrován na 5 bar.
  - Ventil pre prívod vzduchu s ručne uzatvárateľnou pákou (60a).
  - 3 vývody spojené so sacím potrubím (65) a filtrom (66).
- Po stranách tlakového dávkovača je jeden alebo viac otvorov, kde môžete priskrutkovať držiak pištole (63).

#### 3.2 Dávkovacia pištoľ (136-0002 a 136-9902)

Sú určené pre PVAC lepidlá pripojené k podávaču hadicou dĺžky 3 m.

Dávkovacia pištoľ:

- Odliatok dávkovacej pištole (25).
- Kovová spúšť (10) pre zahájenie dodávky lepidla.
- Koliesko pre reguláciu množstva lepidla (3).
- Plastová hlava (21) ku ktorej je dýza priskrutkovaná.

Dávkovacia pištoľ s anatomickou rukoväťou:

- Kovová rukoväť dávkovacej pištole (9).
- Kohútik pre spustenie dodávky lepidla (15).
- Koliesko pre reguláciu množstva lepidla (2).
- Plastová hlava (21) ku ktorej je dýza priskrutkovaná.



### 3.3 Príslušenstvo

Pištoľ tlakového dávkovača lepidla je možné rozšíriť o širokú škálu štandardného príslušenstva.

#### 4 BEZPEČNOSTNÉ POKYNY A UPOZORNENIA

- Tlakový dávkovač musí mať tlak max. 5 bar.  
Ak pustíte vyšší tlak do tlakového dávkovača lepidla, poistný ventil upustí prebytočný vzduch, aby dosiahol bezpečný tlak.

- Odporúča sa používať iba husté PVAC lepidlá, ktoré sú podľa výrobcu k tomuto určená.

- Pred otvorením vieka, sa vždy uistite, že manometer (58) ukazuje 0 bar a z bezpečnostných dôvodov otvorte najskôr sací vzduchový ventil (59) otvorením ručnej páky (60a).

- Pred pripojením ku kompresoru pripojte hadicu s dávkovacou pištoľou.

- Vyvarujte sa umiestneniu tlakového dávkovača do blízkosti zdrojov tepla a ohňa.

- Vyvarujte sa používaniu tlakového dávkovača pri veľmi nízkych teplotách.

- Vyvarujte sa poškodeniu tlakového dávkovača, pretože tým môžete spôsobiť trhliny v nádrži a ovplyvniť prevádzkový stav zariadenia

- Vždy majte tlakový dávkovač vo zvislej polohe.

- Nerozoberajte pištoľ, manometer alebo poistný ventil.

- Nečistite pištoľ rozpúšťadlami.

- Aby sa zabránilo vysychaniu lepidla v dýze, tak keď tlakový dávkovač nepoužívate umiestnite ju (dýzu) do vody. Po použití ju umyte pod tečúcou vodou, či pomocou vodnej redukcie pre čistenie trysiek kód 136-0044.

- Ak je to potrebné, odstráňte nános lepidla z hlavy pištole.

- Ak Chcete zabrániť vysychaniu lepidla v nádrži, manometer musí ukazovať tlak aspoň 1 bar.

**Pre zaistenie dlhej životnosti je dôležité používať len originálne príslušenstvo.**

**IGM NÁSTROJE A STROJE SA OFICIÁLNE ZRIEKA ZODPOVEDNOSTI ZA ŠKODY SPÔSOBENÉ NEDODRŽANÍM POKYNOV Z TOHTO MANUÁLU.**

### 5 POKYNY

#### 5.1 Opatrenie pred použitím zariadenie

- Uistite sa, že tlakový dávkovač nie je pod tlakom, skontrolujte, či manometer ukazuje 0 bar a úplne otvorte vzduchový ventil (59).

- Tlakový dávkovač, musí mať maximálne tlak 5 bar. Ak má prírodný vzduch vyšším tlak, bezpečnostný ventil tlak upraví na maximálnu hodnotu.

- Používajte iba PVAC lepidlá, ktoré sú určené výrobcom.

#### 5.2 Použitie

- Skontrolujte, že manometer ukazuje nulový tlak v nádobe. Odskrutkujte rukoväť (52) a zložte vieko (54).

- Vezmite nádobu z polyetylénu (62) z nádrže. Naplňte príslušným lepidlom alebo farbou a vložte ju späť do nádrže (50).

- Skontrolujte, či je na vieku tesnenie a nasadte vieko na tlakovú nádobu. Zaisťte istiace háky a utiahnite skrutku rukoväťe.

- Uistite sa, že máte pripojenú hadicu s dávkovacou pištoľou.

- Uzavríte vzduchový ventil (60a).

- Pripojte k saciemu vzduchovému ventilu (59) stlačený vzduch/kompresor a pomaly otvorte uzatváracou pákou (60a).

**- Pokiaľ zistíte, že uniká vzduch alebo že niekde uniká lepidlo, vypnite prívod vzduchu. Odpojte prírodnú hadicu od ventilu (59) a nechajte vzduch uniknúť. Potom dotiahnite a utesnite.**

- Uzavríte páku (60a) na vzduchovom ventilu, keď manometer ukazuje tlak 5 barov. Tlak nesmie byť vyšší ako 5 bar! Ak by tlak v nádobe presiahol 5 barov, otvorí sa poistný ventil (57) a tlak sa vyrovná.

- Odpojte prívod stlačeného vzduchu od tlakovej nádoby.

- Naplňte držiak na pištoľi (63) trochu vody.

#### Teraz je zariadenie pripravené na použitie

Pri používaní bude manometer ukazovať postupne nižší tlak, avšak dodávka lepidla je zaručená aj pri minimálnom tlaku 1 bar.

Lepidlo sa dávkuje po stlačení rukoväťe (10) alebo kohútikom (15) a zastaví sa po uvoľnení.

Dodané množstvo lepidla je možné regulovať pomocou krúžku (2) alebo (3) na dávkovacej pištoľi.

#### 5.3 Odstávka počas lepenia

V pracovných prestávkach dajte pištoľ s tryskou do držiaka (63), alebo umývavda s malým množstvom vody, aby sa zabránilo zaschnutiu lepidla v tryske pištole. Odporúčame zaistiť páku za pištoľou, aby nedošlo k nechcenému stlačeniu rukoväti a dávke lepidla „na prázdno“.

Po použití dôkladne umyte trysku pod tečúcou vodou, alebo s pomocou vodnej redukcie pro čistení trysiek (kód 136-0044). Ak je lepidlo vo vnútri tlakového dávkovača, je nutné udržiavať tlak nad úrovňou 1 bar, aby lepidlo nevyschlo.

V prípade, že tlakový dávkovač nebude dlhšiu dobu používaný, odporúčame vyprázdniť nádobu na lepidlo (62) a vychláchnuť vodou. Natlakujte taktiež tlakový dávkovač a spustite rukoväť na pištoľi, prečistíte tak hadicu a trysku od lepidla.

**Prúd vody, ktorý pôjde pod tlakom z trysky na pištoľi je nebezpečný.**

## 5.4 Naplnenie

Pre doplnenie lepidlá, postupujte podľa vyššie uvedeného postupu, dôkladne umyte vodou plastovú nádobu na lepidlo (62), tesnenie (53) a filter (66).

## 6. UŽÍVANIE A ÚDRŽBA

### Periodické kontroly a skúšky

Tieto tlakové nádoby nie sú vyhradeným tlakovým zariadením. Preto sa na ne nevzťahujú povinné prevádzkové revízie a skúšky podľa ČSN 690010 a 690012.

Aj tak však odporúčame pri profesionálnom použití kontaktovať miestneho príslušného revízneho technika s príslušným oprávnením a urobiť ročnú prevádzkovú revíziu a kontrolu poistného ventilu na otvárací pretlak.

### Pravidelná starostlivosť a údržba

#### Týždenná starostlivosť:

Skontrolujte výšku tlaku nádoby na manometri a uistite sa, že je v správnej výške. Ak však hladina tlaku klesne pod 5 barov (75 PSI), pripojte tlakový dávkovač k stlačenému vzduchu a natlakujte na 5 barov.

Sledujte, či tesní a tlak neklesá.

Uistite sa, že poistný ventil (57) nie je blokovaný zaschnutým lepidlom.

Kontrola množstva lepidla.

Častou príčinou poklesu tlaku môže byť problém s gumovým tesnením okolo vieka (53) kód 136-10153. Gumový tesniaci krúžok je nutné pravidelne meniť pokiaľ netesnia. Objednávajte u Vášho dodávateľa tlakového dávkovača.

#### Mesačná starostlivosť:

Skontrolujte dávkovacie pištoľ kód 136-0002 (štandard) či tesní. Pri bežnom použití môže časom dôjsť k bežnému opotrebovaniu gumového krúžku pištole kód 136-10020. Tento gumový krúžok je vhodné nahradiť raz za rok. Skontrolujte a pokiaľ je potreba nahradte poškodené trysky; rozmontujte pištoľ vysunutím poistného krúžku na spúšti a odskrutkovaním vnútorných súčiastok.

#### Ročná starostlivosť:

V priebehu času a vzhľadom k povahe lepenia sa môžu trysky poškodiť. Životnosť môžete predĺžiť náležitou starostlivosťou, avšak časom a mierou použitia a vzhľadom k povahe lepenia dôjde k trvalému poškodeniu. Kontrolujte závitový koniec pištole, kde je pripojená tryska, kde sa môžu vyskytovať poškodenia vplyvom nánosov lepidla prípadne praskliny tela pištole. V prípade netesnosti pištole vymeňte za novú. Odporúčame raz za rok vymeniť priadzové tesnenie vieka tlakovej nádoby kód 136-10153.

## 7 MOŽNÉ PRACOVNÉ PROBLÉMY

- V prípade úniku vzduchu z vieka, skontrolujte, či tesnenie (53) nie je poškodené, či príliš pokrčené a špinavé.

- V prípade výmeny lepidlá, z dôvodu starnutia, odporúčame čistiť tlakový dávkovač vodou (Vodu znečistenú zvyšky lepidla zlikvidujte v súlade s predpismi o likvidácii nebezpečných látok).

## 8 LIKVIDÁCIA

V prípade likvidácie, uvoľnite vzduch, zložte vieko. Odstráňte lepidlo a prípravok zlikvidujte podľa platných zákonov vo vašej krajine.

**CE- MEGFELELŐSÉGI NYILATKOZAT**

GYÁRTÓ:

PIZZI OFFICINE S.r.l.  
Regione Torame - 13011 BORGOSEIA (VC)  
ITALIA

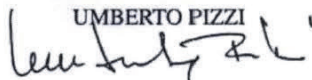
kijelentjük, hogy az alábbi termék:

Nyomásvezérelt ragasztó adagoló, rozsdamentes, A12.  
MOD.9010/9011/9012/9013/9014/9015/9016/9017

Kijelentjük, hogy ez a termék a következő szabványokban felel meg  
89/392/EEC (EC) Összhangban az alábbi rendelkezésekkel:

EN 292/1  
EN 292/2  
EN 294  
EN 349  
EN 60204/1

PIZZI OFFICINE S.r.l.  
UMBERTO PIZZI



## GRATULÁLUNK, HOGY AZ IGM SZÁMÁRA GYÁRTOTT PIZZI TERMÉKET VÁLASZTotta

Ez az útmutató tartalmazza az összes szükséges információt a nyomásvezérelt ragasztó adagoló helyes szerelésére és használatára. Fontos az ügyfél biztonságáért és elégedettségéért, a termék megbízhatóságáért, helyes szereléséért és teszteléséért mintán munka megkezdése előtt. Helytelen szerelés, használat vagy hibás tesztek elvégzése károsíthatja a terméket vagy veszélyeztetheti a kezelőt. Az összes információ ebben az útmutatóban ezen termék utolsó modelljére érvényes a nyomtatás idejében. További információkért, kérjük, vegye fel a kapcsolatot a forgalmazójával vagy a legközelebbi IGM szervizközponttal. A gyártó fenntartja a változtatások jogát előleges figyelmeztetés nélkül. Ez a dokumentum csak az Ön személyes használatára szolgál. Bármilyen más használat és másolás tilos az IGM nástroje a stroje s.r.o. / IGM szerszámok és gépek előleges írásos beleegyezése nélkül.

Jótállás érvényesítése az IGM nástroje a stroje s.r.o. / IGM szerszámok és gépek érvényes Üzleti és Garanciális feltételeit követi, amelyeknek az aktuális verziója a [www.igmttools.hu](http://www.igmttools.hu) weboldalon olvasható.

A Pizzi cég garantálja, hogy ez a termék tesztelve volt és jóvá lett hagyva használatra. Fontos, hogy ezeket az utasításokat gondosan olvassa el és érte meg az összes pontját. Így maximális eredményeket ér el a termékkel való munka közben.

Az adagoló optimális működésére tanácsoljuk 9500 m Pa.s. viszkozitású ragasztó használatát.

### BÁRMILYEN MÁS, FENTEBB LEÍRTAKKAL ELLENTÉTES HASZNÁLATÉRT AZ IGM NÁSTROJE A STROJE S.R.O. CÉG ELUTASÍT BÁRMILYEN FELELŐSSÉGET

## 1 ÁLTALÁNOS INFORMÁCIÓK

Nyomásvezérelt adagoló rozsdamentes acélból PVAC ragasztóra - A5, A12 a A20.

### 1.1 Készülék azonosítása

Hordozható adagoló PVAC ragasztóra nyomás alá helyezhető és kompresszorral való tartós csatlakoztatás nélkül is üzemeltethető. Nem igényel elektromos áramot.

### 1.2 Szállítás

A nyomásvezérelt ragasztó adagoló összes alkatrészrel felszerelve, ragasztó és nyomás nélkül van szállítva. Csomagolás tartalma pisztolytartó, csavarral rögzítéshez és redukció fúvóka tisztítására. Kartondobozban szállítva.

#### 136-8901 - A5

Méreték: 30x30x52 cm.  
Csomagolás teljes súlya: 11 kg.

#### 136-9012 - A12

Méreték: 28x28x65 cm.  
Csomagolás teljes súlya: 14 kg.

#### 136-9021 - A20

Méreték: 30x30x81 cm.  
Csomagolás teljes súlya: 17 kg.

## 2 HASZNÁLAT

A nyomásvezérelt ragasztó adagoló az összes PVAC típusú ragasztóval működik.

Főleg professzionális használatra tervezve.

### 2.1 Ragasztók

Használjon PVAC ragasztókat gyártó által megadott sűrűséggel és céla.

## 3 LEÍRÁS – MŰSZAKI ADATOK

### 3.1 Adagoló

Rozsdamentes acélból összeforrasztott edényből épül fel (poz. 50). Edény szigetelése a fedél (54) hermetikus lezárásával történik 4 behúzó anyával (52) felszerelt horog (51) behúzásával a szigetelésbe (53).

Nyomásvezérelt ragasztó adagoló:

- Markolat (67) rozsdamentes acélból szállításra.
  - Manométer (58), 0–6 bar tartományban mutatja a nyomást.
  - Biztosító szelep (57), 5 bar-ra kalibrálva.
  - Szelep levegő bemenetre kézi záró karral (60a).
  - 3 kimenet szívó csőre csatlakoztatva (65) és szűrővel (66).
- Az adagoló oldalain egy vagy több nyílás található, ahova a pisztolytartó csavarozható (63).

### 3.2 Adagolópisztoly (136-0002 és 136-9902)

PVAC ragasztókra szolgálnak, 3 m hosszú adagoló csőre csatlakoztatva alábbi elemekből felépítve.

Adagolópisztoly:

- Adagolópisztoly öntvénye (25).
- Fém ravasz (10) ragasztó adagolásának megkezdésére.
- Tárca a ragasztó mennyiségének szabályozására (3).
- műanyag fej (21) amelyre a fúvóka van csavarozva.

Adagolópisztoly anatómiai markollal:

- Pisztoly fém markolata (9).
- Csap a ragasztó adagolásának megkezdésére (15).
- Tárca a ragasztó mennyiségének szabályozására (2).
- Műanyag fej (21) amelyre a fúvóka van csavarozva.

### 3.3 Tartozékok

A nyomásvezérelt adagoló pisztolya kiterjeszthető standard tartozékok széles kínálatával.

## 4 BIZTONSÁGI UTASÍTÁSOK ÉS FIGYELMEZTETÉSEK

- Az adagoló edénye maximum 5 bar nyomást érhet el. Ha nagyobb nyomást enged bele, a biztosító szelep kiengedi a többlet levegőt, hogy biztonságos nyomást tartson fel.

- Ajánlott csak sűrű PVAC ragasztók használata, amelyek a gyártó szerint a legmegfelelőbbek.

- Fedél nyitása előtt bizonyosodjon meg, hogy a manométer (58) 0 bar nyomást mutat és biztonsági okokból először nyissa meg a szívó szelepet (59) a biztosító kar elforgatásával (60a).

- Kompresszorra való csatlakoztatás előtt kösse a pisztolyt a csőre.

- Kerülje az adagoló elhelyezését hőforrások vagy tűz közelébe.

Ne használja az adagolót nagyon alacsony hőmérsékletek mellett.

- Kerülje az adagoló károsítását, mert ezzel repedések keletkezhetnek az edényen és hatással van a készülék üzemi állapotára

- Az adagolót mindig függőleges helyzetben tartsa.

Ne szedje szét a pisztolyt, manométert vagy biztosító szelepet.

- Ne tisztítsa a pisztolyt oldószerrel.

- A ragasztó fúvókába száradása elkerülése érdekében, amikor az adagoló használaton kívül van, helyezze (a fúvókát) vízbe. Használat után mossa meg folyó víz alatt, vagy csatlakozó segítségével 136-0044.

- Ha szükséges, távolítsa el a ragasztót a pisztoly fejről.

-Ha el akarja kerülni a ragasztó edénybe való száradását, a manométernek legalább 1 bar-t kell mutatnia.

## Hosszú élettartam biztosításáért eredeti tartozékok használata szükséges.

## IGM NÁSTROJE A STROJE HIVATALOSAN LEMOND A FELELŐSÉGRŐL AZOKÉRT A KÁROKÉRT, AMELYEK EZEN ÚTMUTATÓ UTASÍTÁSAINAK NEM BETARTÁSÁVAL KELETKEZNEK.

### 5 UTASÍTÁSOK

#### 5.1 Intézkedések a készülék használata előtt

- Bizonyosodjon meg, hogy az adagoló nincs nyomás alatt. Ellenőrizze, hogy a manométer 0 bar-t mutat.

Teljesen nyissa ki a levegő szelepet (59) a biztosító kar elforgatásával.

- Munka közben a nyomásnak az adagoló edényében nem szabad túllépnie az 5 bar-t. Ha a belépő levegő

nyomása nagyobb, a biztonsági szelep szabályozza a nyomást a maximálisan megengedett értékre.

- Kizárólag PVAC ragasztókat használjon, amelyek a gyártó által adottak.

#### 5.2 Használat

- Bizonyosodjon meg, hogy a manométer nullás nyomást mutat az edényben. Csavarozza le a markolatot (52) és vegye le a fedelet (54).

- Vegye ki a polietilén edényt (62) a tartályból. Töltse fel ragasztóval vagy festékkel és helyezze vissza a tartályba (50).

- Ellenőrizze, hogy a fedélen van-e szigetelés és helyezze a fedelet a nyomástartó edényre. Rögzítse a horgokat és húzza meg a csavarokat a markolaton.

- Bizonyosodjon meg, hogy a cső a pisztolyra van szerelve.

- Zárja el a levegő szelepet (60a).

- Csatlakoztassa a szívó szelephez (59) a sűrített levegőt/kompresszort és lassan nyissa meg a szívó szelepet (60a).

**- Ha észreveszi, hogy valahol szökik a levegő vagy ragasztó/festék, kapcsolja le a levegő ellátást. Vegye le az ellátó csövet a szelepről (59) és hagyja elszökni a levegőt. Ezután húzza meg és szigetelje.**

- Zárja el a levegő szelepet (60a), amikor a manométer 5 bar-t mutat. A nyomásnak nem szabad túllépnie az 5 bar-t, ellenkező esetben kinyílik a biztosító szelep (57) és a nyomás kiegyenlítődik.

- Vegye le a sűrített levegő csőjét a nyomástartó edényről.

- Töltse fel a pisztolytartót (63) egy kis vízzel.

#### A készülék ezzel készen áll használatra

Használat közben a manométer folyamatosan kisebb nyomást fog mutatni, viszont a ragasztó adagolása biztosított a minimális 1 bar mellett is.

A ragasztó adagolása a markolat (10) vagy csap (15) megnyomásával történik és leáll az elengedésük után.

Az adagolt ragasztó mennyisége szabályozható a gyűrű segítségével (2) vagy (3) az adagolópisztolyon.

#### 5.3 Szünet ragasztás közben

Szünet közben a pisztolyt helyezze a fúvókával a tartóba (63), vagy mosdóba kis mennyiségű vízzel, hogy ne száradjon a ragasztó bele a fúvókába.

Tanácsoljuk bebiztosítani a kart a pisztoly mögött nem kívánt ragasztó adagolás elkerüléseért.

Használat után gondosan mossa meg folyó víz alatt vagy redukció segítségével fúvókák tisztítására (rend. kód: 136-0044). Ha van ragasztó a nyomásvezérelt adagoló belsejében, szükséges a nyomást 1 bar felett tartani, hogy a ragasztó ne száradjon meg.

Abban az esetben, hogy az adagoló hosszabb ideig használaton kívül lesz, tanácsoljuk kiüríteni a ragasztó

edényét (62) és kiöblíteni ízzel. Helyezze nyomás alá az adagolót és nyomja meg a markolatot a pisztolyon, ezzel kitisztítja a csövet és fúvókát a ragasztótól.

**A vízáram, amely nyomás alatt elhagyja a fúvókát, veszélyes.**

## 5.4 Feltöltés

Ragasztóval való feltöltéshez járjon el a fentebb leírtak szerint, alaposan mossa meg vízzel a műanyag edényt (62), szigetelést (53) és szűrőt (66).

## 6. HASZNÁLAT ÉS KARBANTARTÁS

### Rendszeres ellenőrzések és tesztek

Ezek a nyomástartó edények nem elkötelezett nyomástartó készülékek. Ezért nem érvényesek rájuk a kötelező üzemi ellenőrzések és tesztek a ČSN 690010 és 690012 alapján.

Ennek ellenére is tanácsoljuk professzionális használat mellett a biztosító szelep ellenőrzését nyitó nyomásra helyi ellenőr által.

### Rendszeres karbantartás

#### Heti karbantartás:

Ellenőrizze az edény nyomását a manométeren és bizonyosodjon meg, hogy megfelelő értéket ér el. Ha a nyomás 5 bar (75 PSI) alá esik, csatlakoztassa az adagolót sűrített levegőre és növelje a nyomást 5 barra. Figyelje, hogy a nyomás nem csökken-e. Bizonyosodjon meg, hogy a biztosító szelep (poz. 57) nincs blokkolva megszáradt ragasztóval. Ragasztó mennyiségének ellenőrzése. Nyomás csökkenésének vagy szökésének a gumi tömítés hibájához köthető (53) kód 136-10153. Gumi szigetelő gyűrűt rendszeresen szükséges cserélni, ha nem szigetelnek megfelelően. Rendelje meg adagolójának forgalmazójánál.

#### Havi karbantartás:

Ellenőrizze a Pizzi pisztolyt # 136-0002 (standard), hogy szigetel-e. Rendszeres használat mellett idővel a gumigyűrűt elhasználódhat (# 136-10020). Ezt a gumigyűrűt tanácsolt évente cserélni. Ellenőrizze és ha szükséges cserélje a sérült fúvókákat; szerelje szét a pisztolyt a biztosító gyűrű kitolásával a ravaszon és belső alkatrészek lecsavarozásával.

#### Évi karbantartás:

Idővel a ragasztás jellegének függvényében a fúvókák sérülhetnek. Élettartamukat meg tudja hosszabbítani megfelelő karbantartással, viszont idővel tartósan sérülni fognak. Ellenőrizze a pisztoly menetes végét, ahol a fúvóka van csatlakoztatva, itt keletkezhetnek sérülések ragasztó bevonat miatt, esetleg repedések a pisztoly felületén. Pisztoly rossz szigetelése esetén cserélje újra. Tanácsolt a nyomástartó edény

fedelének fonal szigetelését évente cserélni kód 136-10153.

## 7 LEHETSÉGES ÜZEMI PROBLÉMÁK

-Levegő szökésének esetén a fedélnél ellenőrizze, hogy a szigetelés (53) nem sérült-e vagy nincs e összegyűrtve vagy szennyeződve.

-Ragasztó elhasználtsága miatti cseréjénél tanácsolt az adagolót vízzel tisztítani (emlékeztetjük, hogy a hatályos előírások alapján a vizet el kell távolítani).

## 8 ELTÁVOLÍTÁS

Eltávolítás esetén engedje ki a levegőt, vegye le a fedelet, távolítsa el a ragasztót és a készítményt távolítsa el országának hatályos törvényei szerint.

**CE- DEKLARACJA ZGODNOŚCI**

PRODUCENT:

PIZZI OFFICINE S.r.l.  
Regione Torame - 13011 BORGOSEIA (VC)  
ITALIA

Oświadczamy na własną odpowiedzialność, że:

Ciśnieniowy dozownik kleju, ze stali nierdzewnej, A12.  
MOD.9010/9011/9012/9013/9014/9015/9016/9017

Jest zgodny z przepisami 89/392/EEC (EC), zaprojektowano zgodnie:

EN 292/1  
EN 292/2  
EN 294  
EN 349  
EN 60204/1

PIZZI OFFICINE S.r.l.  
UMBERTO PIZZI



## DZIĘKUJEMY ZA ZAUFANIE, KTÓRE NAM OKAZAŁEŚ WYBIERAJĄC PRODUKT PIZZI WYPRODUKOWANY SPECJALNIE DLA FIRMY IGM

Niniejsza instrukcja zawiera wszystkie ważne informacje dotyczące bezpieczeństwa, instalacji, konserwacji oraz obsługi ciśnieniowego dozownika kleju. Przed rozpoczęciem pracy należy zmontować produkt według instrukcji i przetestować go na niepotrzebnym materiale. Nieprawidłowa instalacja lub źle przeprowadzone testy mogą uszkodzić produkt lub spowodować zagrożenie dla zdrowia operatora. Wszystkie informacje znajdujące się w niniejszej instrukcji dotyczą ostatniego modelu produktu w momencie drukowania. W celu uzyskania dalszych informacji prosimy o kontakt z dostawcą lub najbliższym centrum serwisowym IGM. Producent zastrzega sobie prawo do wprowadzania jakichkolwiek zmian bez uprzedniego powiadomienia. Dokument przeznaczony jest wyłącznie do użytku osobistego. Kopiowanie, bez uprzedniej pisemnej zgody firmy IGM narzędzi i maszyn s.r.o. jest kategorięcznie zakazane

Gwarancja podlega obowiązującym Warunkom handlowym oraz Zasadom gwarancyjnym firmy IGM narzędzi i maszyny s.r.o., których aktualna wersja dostępna jest na stronie [www.igm.cz](http://www.igm.cz).

Firma produkcyjna Pizzi gwarantuje, że produkt został przetestowany i zatwierdzony do użytku. W celu osiągnięcia maksymalnych efektów podczas pracy bardzo ważne jest, aby dokładnie przeczytać i zrozumieć niniejszą instrukcję obsługi.

### 1 INFORMACJE OGÓLNE

Ciśnieniowy dozownik ze stali nierdzewnej do kleju PVAC - A5, A12 a A20.

#### 1.1 Identyfikacja produktu

Przeñośny dozownik kleju PVAC działa pod wpływem ciśnienia i nie musi być na stałe podłączony do sprężarki. Nie wymaga podłączenia do sieci elektrycznej.

#### 1.2 Zakres dostawy

Ciśnieniowy dozownik do kleju dostarczany jest ze wszystkimi zamontowanymi częściami. Dozownik nie znajduje się pod ciśnieniem i dostarczany jest bez kleju. W zestawie znajduje się uchwyt pistoletu oraz śruba do zamontowania, redukcja wodna przeznaczona do czyszczenia dysz.

Dostarczany w tekturowym pudełku.

##### 136-8901 - A5

Wymiary: 30x30x52 cm.

Łączna waga wraz z opakowaniem: 11 kg.

##### 136-9012 - A12

Wymiary: 28x28x65 cm.

Łączna waga wraz z opakowaniem: 14 kg.

##### 136-9021 - A20

Wymiary: 30x30x81 cm.

Łączna waga wraz z opakowaniem: 17 kg.

### 2 ZASTOSOWANIE

Ciśnieniowy dozownik do kleju współpracuje ze wszystkimi rodzajami klejów PVAC. Przeznaczony jest głównie do użytku profesjonalnego.

#### 2.1 Kleje

Należy stosować kleje PVAC o takiej gęstości i do takich celów jakie zostały określone przez producenta.

Dla optymalnej pracy dozownika zalecamy stosowanie kleju PVAC o lepkości 9500 m Pa.s

**W PRZYPADKU INNEGO ZASTOSOWANIA NIŻ, KTÓRE ZOSTAŁO ZALECONE, FIRMA IGM narzędzi i maszyny s.r.o. NIE PONOSI ŻADNEJ ODPOWIEDZIALNOŚCI.**

### 3 OPIS - PARAMETRY TECHNICZNE

#### 3.1 Dozownik

Składa się ze zbiornika (50) wykonanego ze spawanej stali nierdzewnej.

Zbiornik jest uszczelniony poprzez hermetyczne zamknięcie pokrywy za pomocą 4 haczyków (51) wyposażonych w nakrętki dociskowe (52).

Ciśnieniowy dozownik kleju:

- Rękojeść ze stali nierdzewnej przeznaczona do przenoszenia (67).
- Manometr (58) pokazujący ciśnieniu w zakresie 0-6 barów.
- Zawór bezpieczeństwa (57) skalibrowany do 5 barów.
- Zawór wlotu powietrza z ręczną dźwignią zamykającą (60a).
- 3 wyloty podłączone do rurek ssących (65) i filtra (66).

Po bokach dozownika ciśnieniowego znajduje się jeden lub kilka otworów, do których można przykręcić rękojeść pistoletu (63).

#### 3.2 Pistolet dozujący (136-0002 és 136-9902)

Przeznaczone do klejów PVAC, węża doprowadzającego o długości 3 m.

Pistolet dozujący:

- Odlewany pistolet dozujący (25)



- Metalowy spust (10) służący do dostarczenia kleju
- Pokrętko do regulacji ilości kleju (3)
- Plastikowa głowica (21), do której przykręcona jest dysza

Pistolet dozujący z anatomiczną rękojeścią:

- Metalowa rękojeść pistoletu (9)
- Spust do dostarczenia kleju (15)
- Pokrętko do regulacji ilości kleju (2)
- Plastikowa głowica (21), do której przykręcona jest dysza

### 3.3 Akcesoria

Pistolety można rozszerzyć o szeroką gamę standardowych akcesoriów.

## 4 INSTRUKCJE DOTYCZĄCE BEZPIECZEŃSTWA I OSTRZEŻENIA

- Dozwolone ciśnienie w dozowniku powinno wynosić maks. 5 barów.

W przypadku uwolnienia wyższego ciśnienia do dozownika kleju, zawór bezpieczeństwa, aby osiągnąć bezpieczne ciśnienie uwolni nadmiar powietrza.

- Zaleca się stosowanie wyłącznie gęstych klejów PVAC określonych przez producenta.

- Przed podłączeniem sprężarki i ciśnienia w pojemniku, należy podłączyć wąż i pistolet dozujący.

- Przed otwarciem pokrywy zawsze upewnij się, że manometr (58) wskazuje 0 barów, a ze względów bezpieczeństwa najpierw za pomocą dźwigni (60a) otwórz zawór wlotu powietrza (59).

- Unikaj umieszczania dozownika ciśnieniowego w pobliżu źródeł ciepła lub ognia.

- Unikaj używania dozownika ciśnieniowego w bardzo niskich temperaturach.

- Unikaj uszkodzenia dozownika ciśnieniowego, które może spowodować pęknięcia w zbiorniku i negatywnie wpłynąć na warunki pracy urządzenia

- Dozownik powinien zawsze znajdować się w pionowej pozycji.

- Nie wolno rozbiierać pistoletu, manometru ani zaworu bezpieczeństwa.

- Nie wolno czyścić pistoletu żadnymi rozpuszczalnikami.

- Aby zapobiec wysychaniu kleju w dyszy, w momencie gdy dozownik nie jest używany, umieść dyszę w wodzie. Po użyciu umyj ją pod bieżącą wodą lub przy użyciu złącza nr 136-0044.

- W razie potrzeby należy usunąć klej z głowicy pistoletu.

- Aby zapobiec wysychaniu kleju w zbiorniku, manometr musi wykazywać ciśnienie co najmniej 1 bar.

**W celu zapewnienia długiej żywotności, ważne jest, aby używać wyłącznie oryginalnych akcesoriów.**

**FIRMA IGM NARZĘDZIA I MASZYNY NIE PONOSI ODPOWIEDZIALNOŚCI ZA SZKODY WYNIKŁE Z NIEPRZESTRZEGANIA NINIEJSZEJ INSTRUKCJI OBSŁUGI.**

## 5 INSTRUKCJE

### 5.1 Zalecane środki ostrożności przed użyciem urządzenia

- Upewnij się, że dozownik nie znajduje się pod ciśnieniem oraz sprawdź, jeśli manometr wskazuje 0 bar, następnie otwórz zawór wlotu powietrza (59).
- Podczas pracy ciśnienie zbiornika dozownika ciśnieniowego nie może przekraczać 5 barów. Jeśli powietrze ma wyższe ciśnienie, zawór bezpieczeństwa dostosuje ciśnienie do maksymalnej wartości.
- Używaj tylko klejów PVAC, które są zalecane przez producenta.

### 5.2 Zastosowanie

- Zdejmij pokrywę (54), odkręcając rekojeść (52) i upewniając się, że manometr wskazuje 0 ciśnienie.
- Wyciągnij pojemnik polietylenowy (62) ze zbiornika. Napełnij go odpowiednim klejem i włóż z powrotem do zbiornika (50).
- Sprawdź, czy pokrywa jest odpowiednio uszczelniona i nałóż ją na pojemnik ciśnieniowy. Zabezpiecz ją za pomocą haków i dokręć śruby.
- Upewnij się, że oba węże i pistolet są odpowiednio zamontowane.
- Zamknij zawór powietrza (60a).
- Podłącz sprężone powietrze / sprężarkę do zaworu ssącego powietrze (59) i powoli otwórz dźwignię zamykającą (60a).
- **W przypadku stwierdzenia ulatniania się powietrza lub wycieku kleju należy wyłączyć dopływ powietrza. Odłącz wąż wlotowy od zaworu (59) i wypuść powietrze. Następnie dokręć i ponownie uszczelnij.**
- Zamknij dźwignię (60a) na zaworze powietrza (59), gdy manometr pokaże ciśnienie 5 barów. Ciśnienie nie może przekraczać 5 barów. Jeżeli ciśnienie w zbiorniku znacznie przekroczy 5 barów, to w tym momencie zawór bezpieczeństwa (57) otworzy się i ciśnienie zostanie wyrównane.
- Odłącz dopływ sprężonego powietrza.
- Napełnij uchwyt pistoletu (63) niewielką ilością wody.

### Teraz urządzenie jest gotowe do użytku

Podczas użytkowania manometr pokazuje stopniowo niższe ciśnienie, ale w niczym to nie przeszkadza ponieważ dostarczanie kleju jest gwarantowane nawet przy minimalnym ciśnieniu, które wynosi 1 bar.

Klej jest dozowany przez naciśnięcie na spust (10) lub na rękojeść (15), natomiast po uwolnieniu dozowanie się zastawia.

Ilość dostarczonego kleju można regulować za pomocą pierścienia (2) lub (3) znajdującego się na pistolecie.

### 5.3 Przerwa od klejenia

Podczas przerw w pracy, aby zapobiec wyschnięciu kleju w dyszy pistoletu umieść pistolet wraz z dyszą w uchwycie (63) lub pozostaw w umywalce z niewielką ilością wody.

Po użyciu dokładnie umyj dyszę pod bieżącą wodą lub za pomocą redukcji wodnej do czyszczenia dysz kod do zamówienia 136-0044.

Jeśli klej znajduje się wewnątrz ciśnieniowego dozownika, konieczne jest utrzymanie ciśnienia powyżej 1 bara, aby zapobiec jego wysuszeniu.

Jeśli dozownik ciśnieniowy nie będzie używany przez dłuższy czas, zalecamy opróżnienie pojemnika z klejem (62) i oplukanie go wodą.

Jeśli klej nie został z pojemnika usunięty, a dozownik był dłuższy czas nieużywany to w tym przypadku zaleca się usunąć klej z pojemnika.

Zwiększ ciśnienie w zbiorniku ciśnieniowym, podłącz ciśnienie do i naciśnij na spust pistoletu, aby dokładnie wyczyścić wąż i dyszę od kleju.

### Strumień wody płynący pod ciśnieniem z dyszy na pistolecie może być niebezpieczny

### 5.4 Napełnianie

W celu uzupełnienia kleju należy postępować według powyższej procedury pamiętając o tym, aby dokładnie przepłukać wodą plastikowy pojemnik na klej (62), uszczelkę (53) oraz filtr (66).

## 6. UŻYTKOWANIE I KONSERWACJA

### Przeglądy okresowe i testy

Zbiorniki ciśnieniowe nie są urządzeniami ciśnieniowymi przeznaczonymi do zadań specjalnych. Dlatego nie podlegają obowiązkowym inspekcjom i testom eksploatacyjnym zgodnie z CSN 690010 i 690012. Zalecamy jednak, aby w przypadku profesjonalnego użycia skontaktować się z lokalnym kompetentnym technikiem inspekcyjnym z odpowiednim upoważnieniem i przeprowadzić coroczną inspekcję kontrolną oraz sprawdzić zawór bezpieczeństwa pod kątem otwarcia nadciśnienia.

### Regularna konserwacja

#### Cotygodniowa konserwacja:

Sprawdź wysokość ciśnienia na manometrze pojemnika i upewnij się, że ciśnienie jest prawidłowe. Jeśli poziom ciśnienia spadnie poniżej 5 barów (75 PSI), podłącz ciśnieniowy dozownik do sprężonego

powietrza i zwiększ ciśnienie na 5 barów.

Zwróć uwagę na szczelność oraz jeśli ciśnienie nie spada. Upewnij się, że zawór bezpieczeństwa (57) nie jest zablokowany przez wysuszony klej. Sprawdź ilość kleju.

Częstą przyczyną utraty spadku ciśnienia może być problem z gumową uszczelką wokół pokrywy (53); kod 136-10153.

Gumową uszczelkę należy regularnie wymieniać.

Możesz ją zamówić u swojego dostawcy ciśnieniowego dozownika.

### Miesięczna konserwacja:

Sprawdź szczelność pistoletu 136-0002 (standard). Podczas normalnego użytkowania gumowy pierścień pistoletu może z czasem ulegać zużyciu (kod 136-10020). Gumowy pierścień należy wymieniać raz w roku.

Należy kontrolować i w razie potrzeby wymienić uszkodzone dysze; zdemontuj pistolet, przesuwając pierścień znajdujący się na spucie i odkręć wewnętrzne elementy.

### Roczna konserwacja:

Z upływem czasu oraz ze względu na charakter klejenia dysze mogą ulec uszkodzeniu. Poprzez regularną konserwację można przedłużyć ich żywotność, jednak z czasem i częstotliwością użytkowania oraz ze względu na charakter klejenia może nastąpić ich trwałe uszkodzenie.

Regularnie sprawdzaj gwintowany koniec pistoletu, do którego przymocowana jest dysza, ponieważ wadami dojsz do jego uszkodzenia spowodowanego osadami kleju lub pęknięciami korpusu pistoletu.

W przypadku nieszczelności pistoletu należy go wymienić na nowy.

Zaleca się, aby raz w roku wymienić gumową uszczelkę wieka zbiornika ciśnieniowego (kod 136-10153).

## 7 MOŻLIWE PROBLEMY WYSTĘPUJĄCE PODCZAS PRACY

- W przypadku ulatniania się powietrza z wieka należy sprawdzić, jeśli uszczelka (53) nie jest uszkodzona, zbyt pognieciona lub zanieczyszczona.

- W przypadku wymiany kleju z powodu zbyt długiego przechowywania zaleca się wyczyścić dozownik ciśnieniowy wodą (należy pamiętać, że wodę należy usunąć zgodnie z obowiązującymi normami).

## 8 UTYLIZACJA

W przypadku likwidacji.

Wypuść powietrze, zdejmij pokrywę. Usuń klej i zutylizuj produkt zgodnie z obowiązującymi przepisami w danym kraju.



Výrobce / Výrobca / Gyártó  
**PIZZI OFFICINE S.r.l.**  
13011 Borgosesia (VC) ITALIA

**IGM** Professional

Vyrobeno pro/ Vyrobené pre/ Forgalmazó  
IGM nástroje a stroje s.r.o., V Kněživce 201,  
Tuchoměřice, 252 67, Czech Republic, E.U.  
**[www.igm.cz](http://www.igm.cz)**